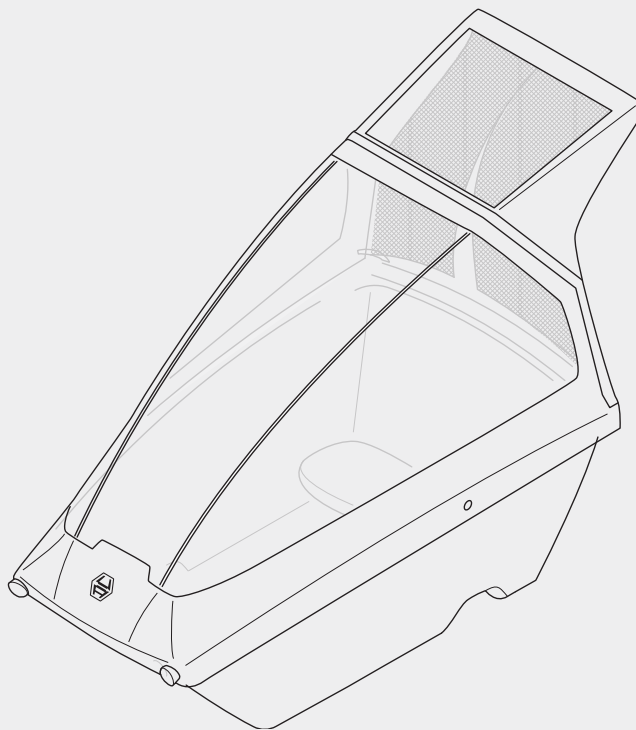




Urban Arrow Rain Cover Essential Installation and User Instruction



EN

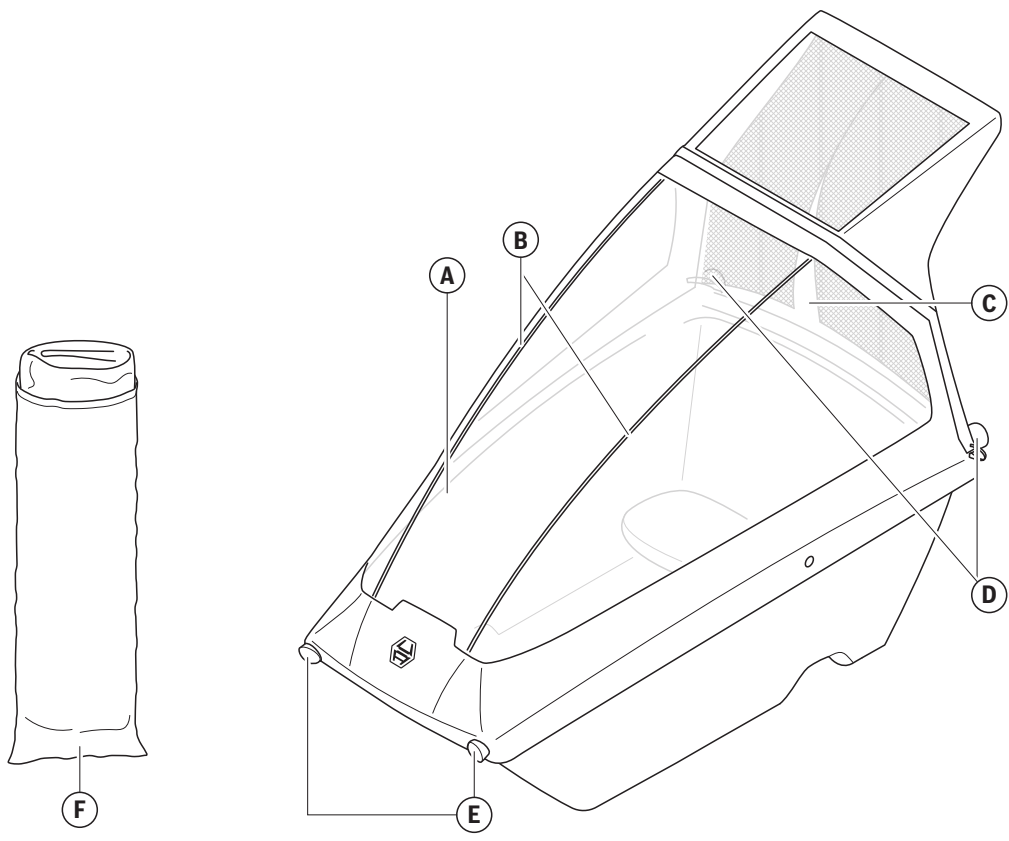
NL

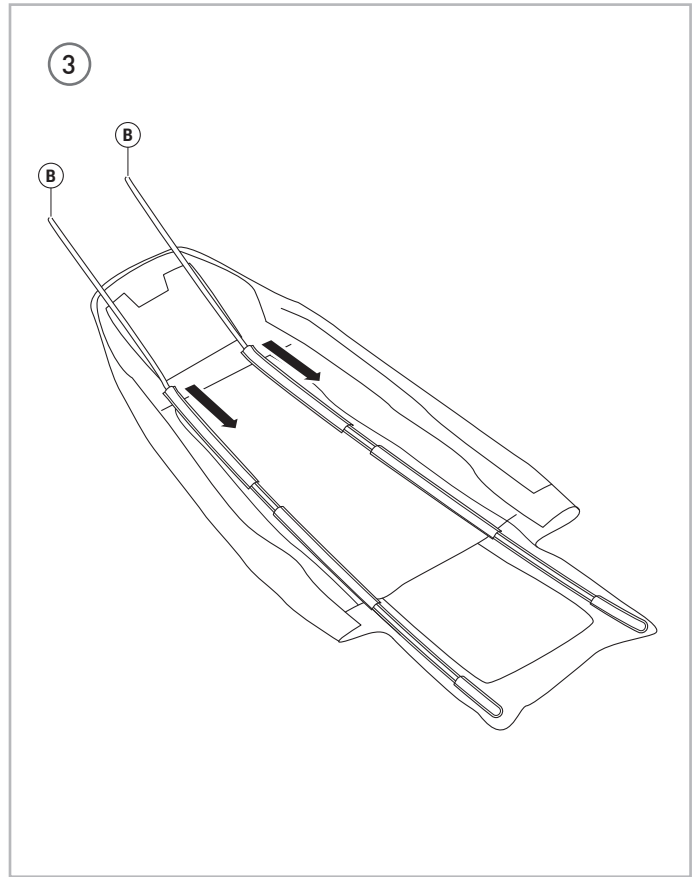
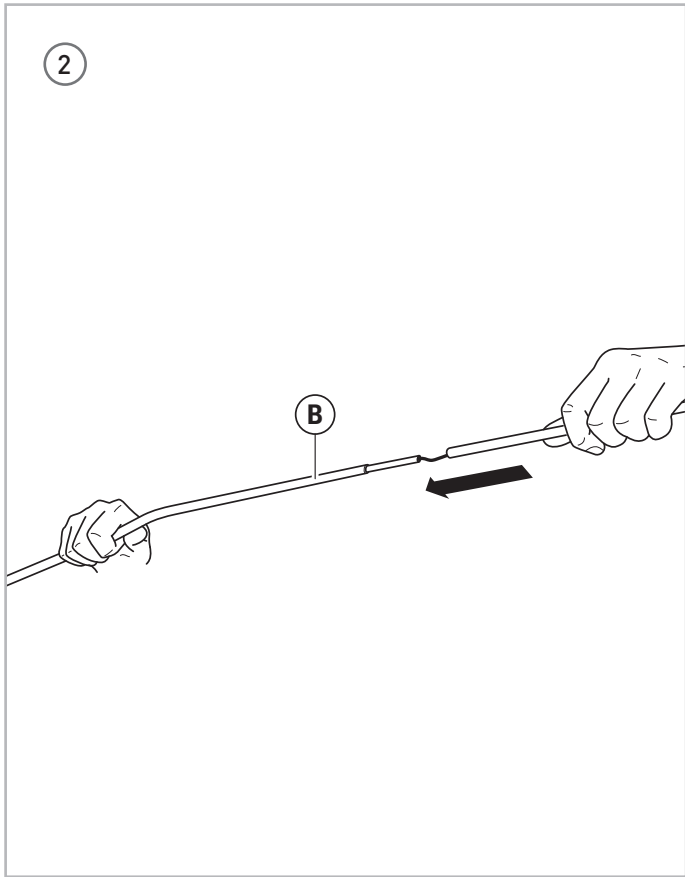
DE

FR

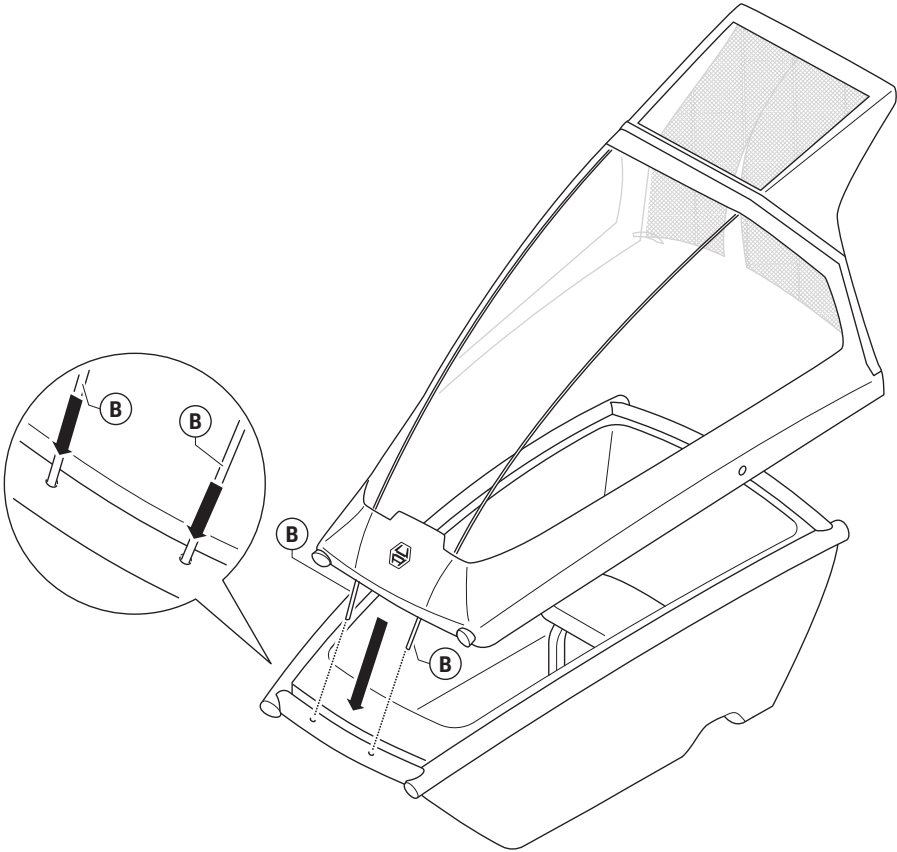
EN	Installation and User Instruction	3
NL	Installatie- en gebruikersinstructie	21
DE	Installations- und Benutzeranleitung	26
FR	Installation et instructions d'utilisation	31

1

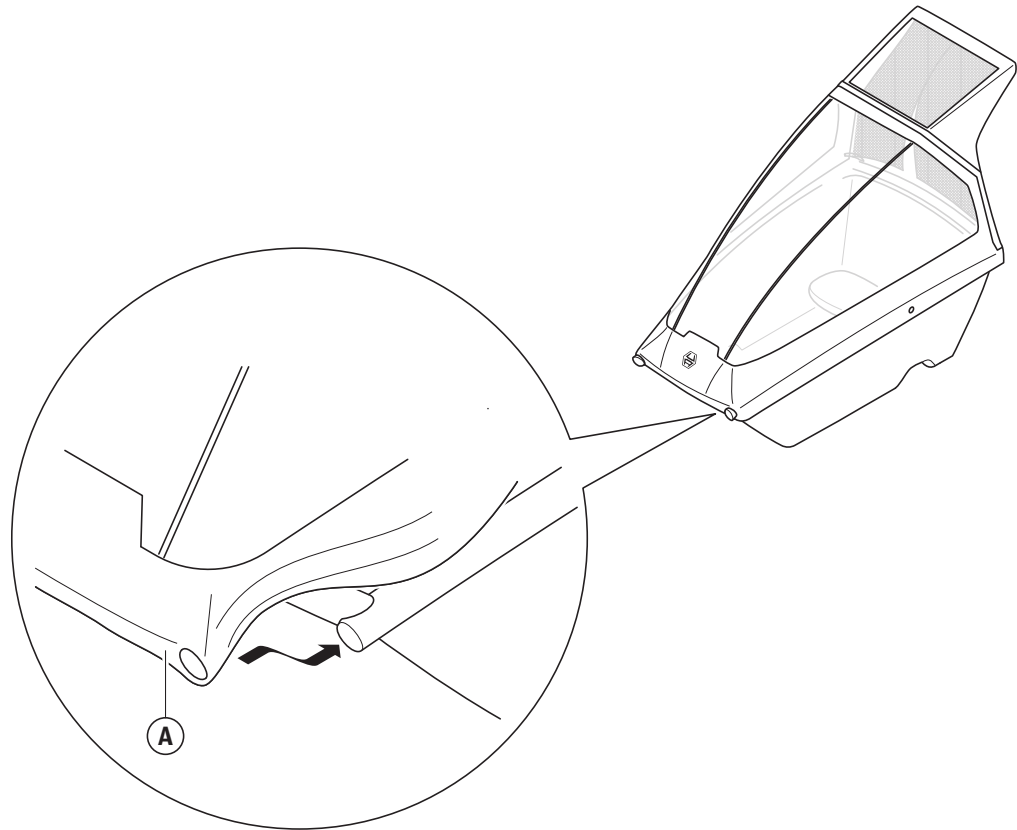




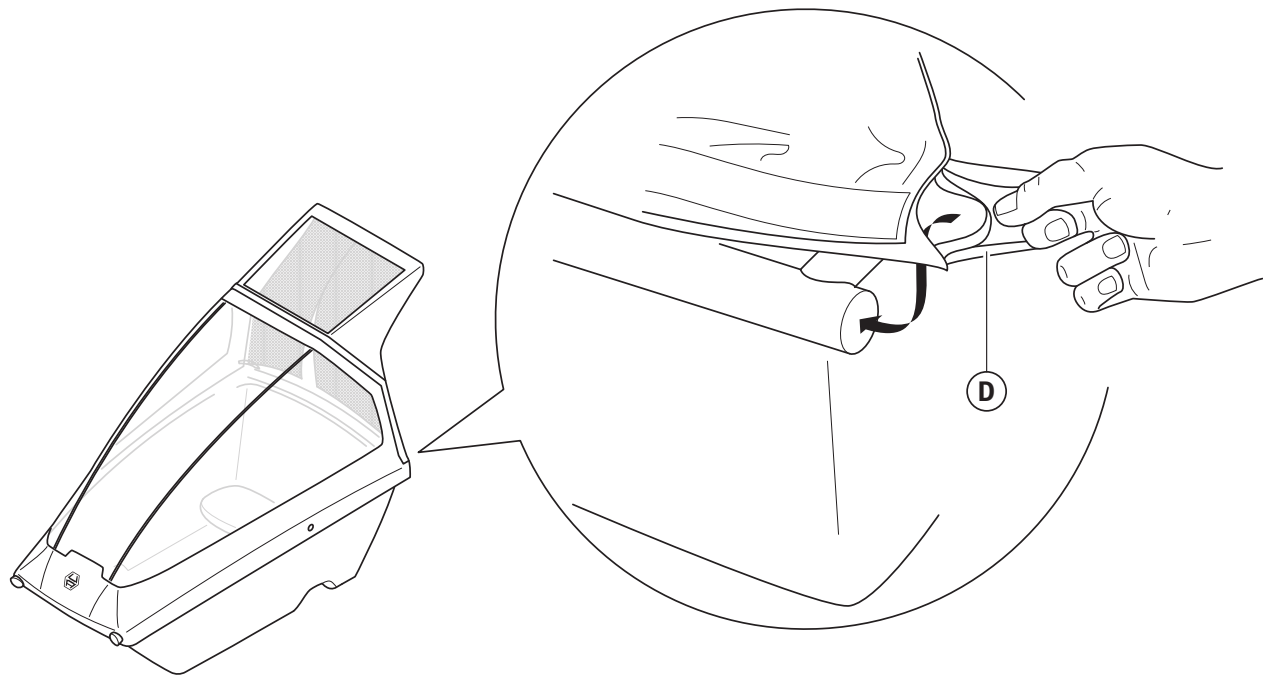
4



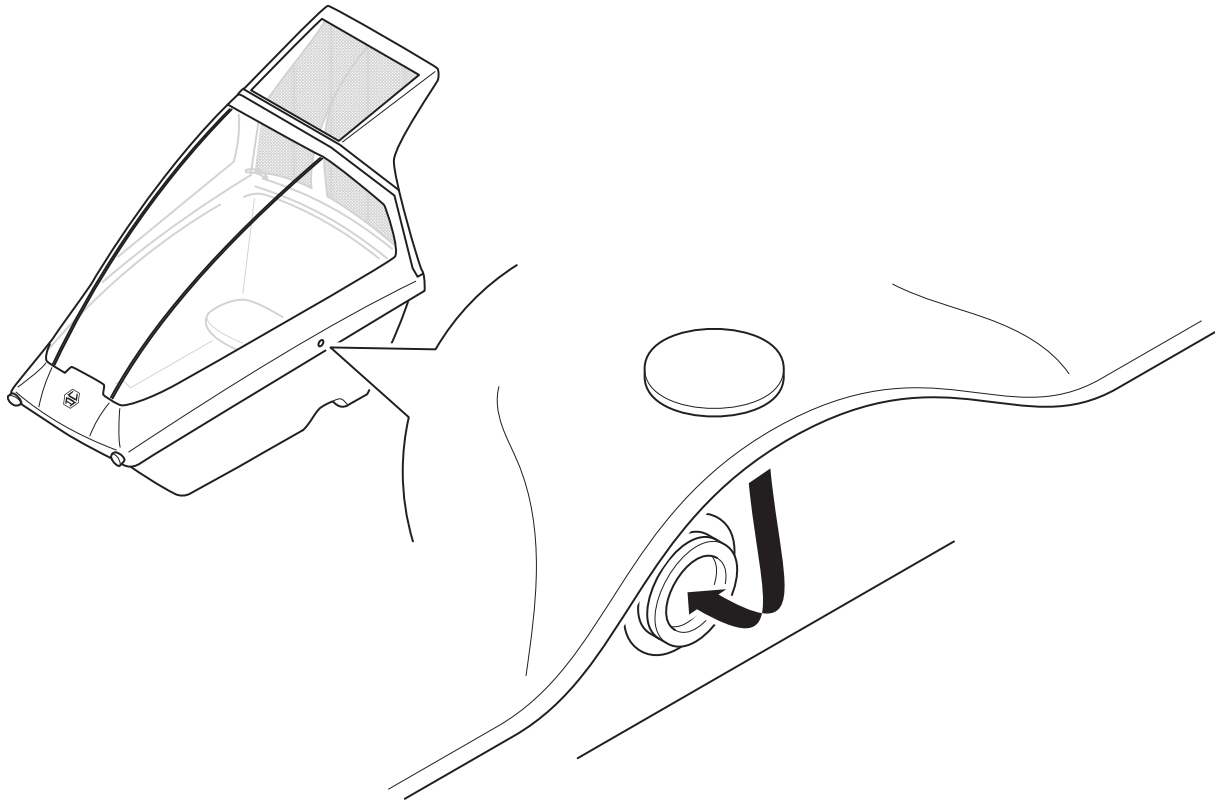
5



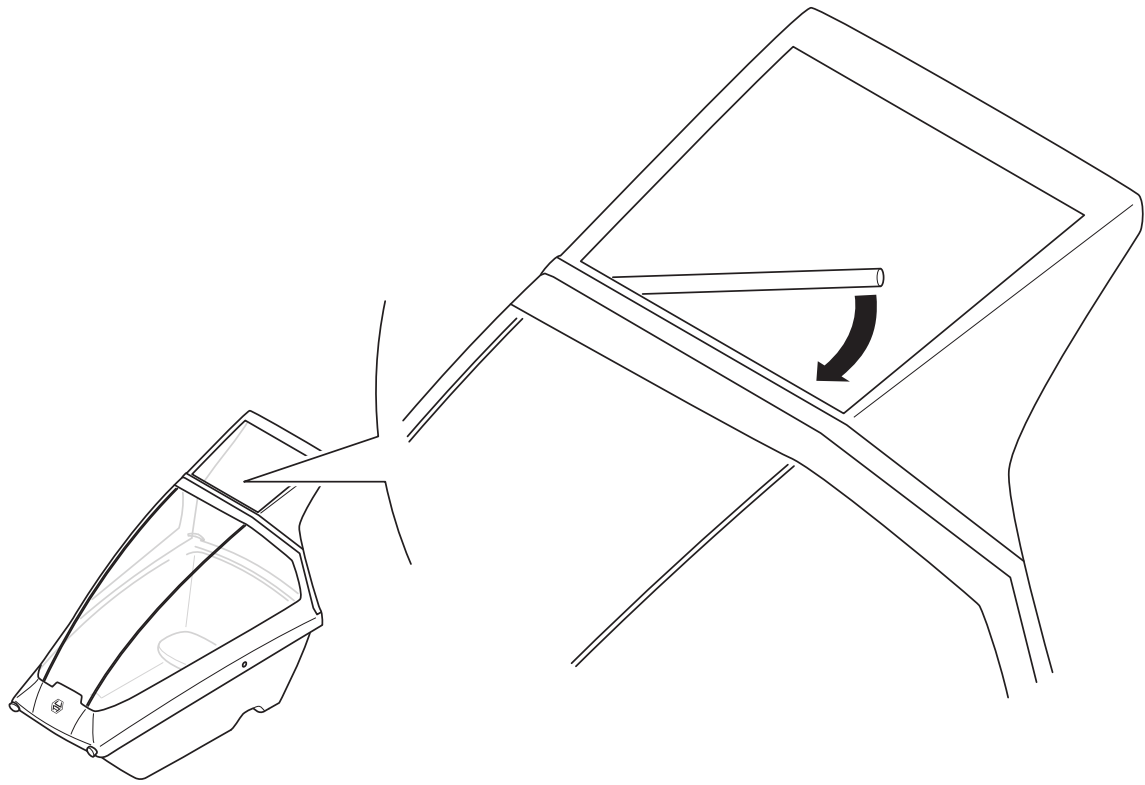
6



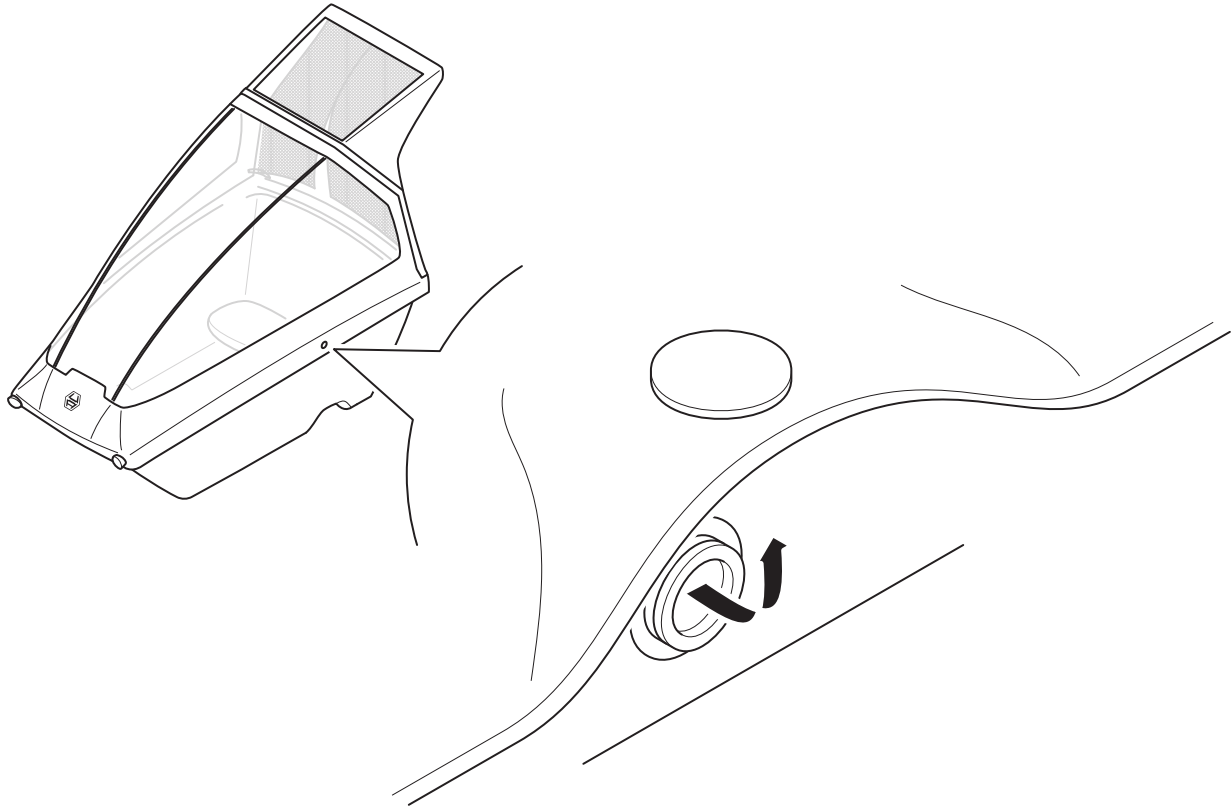
7



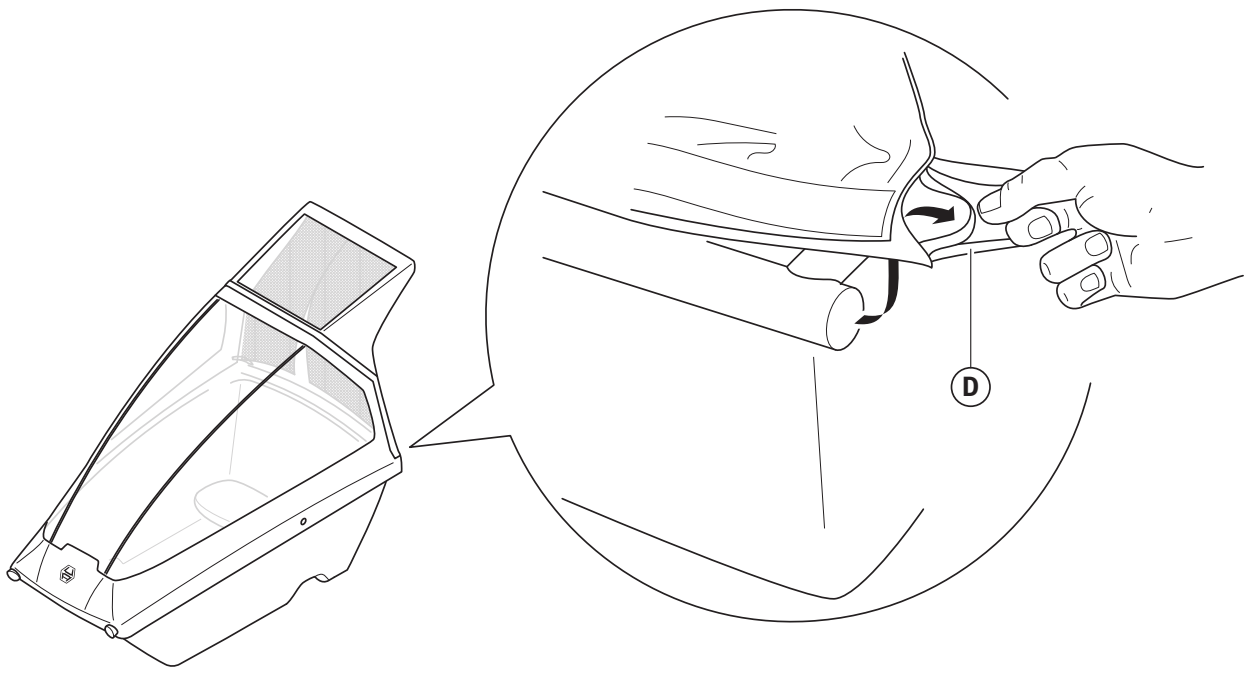
8



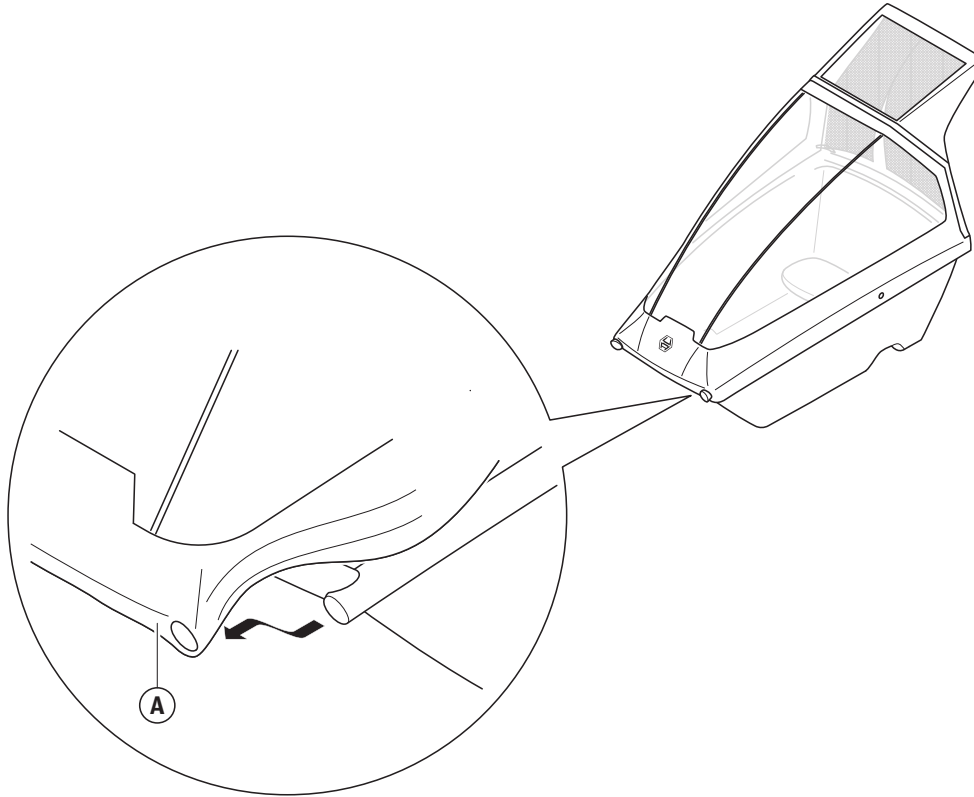
9



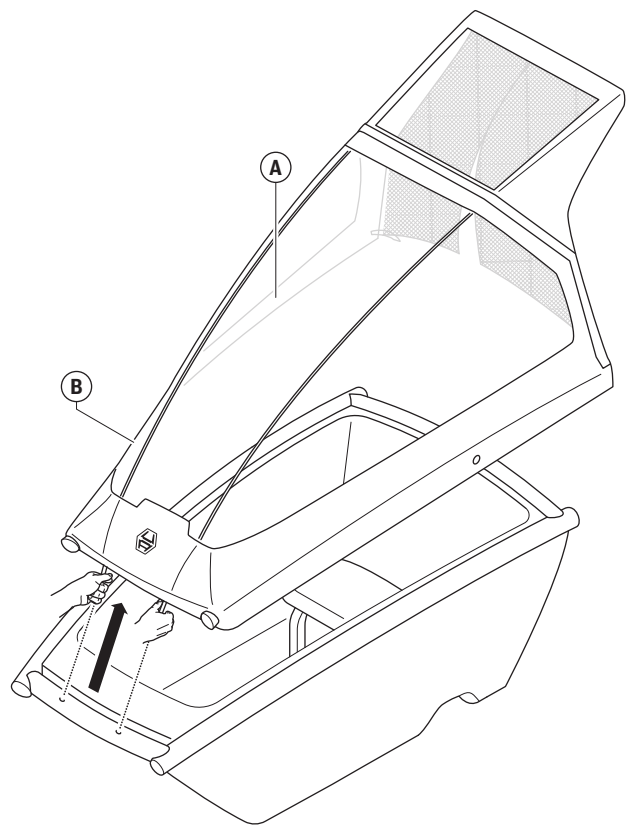
10



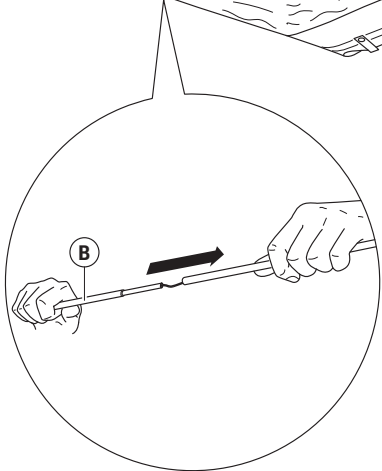
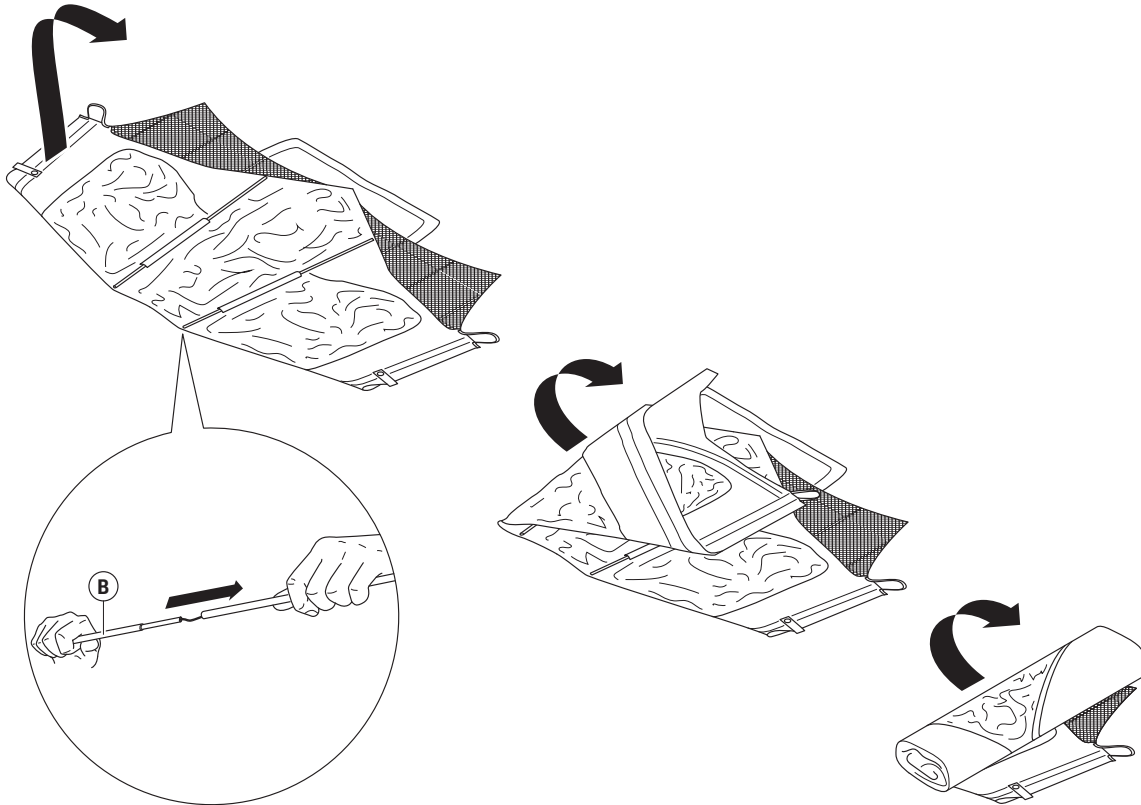
11



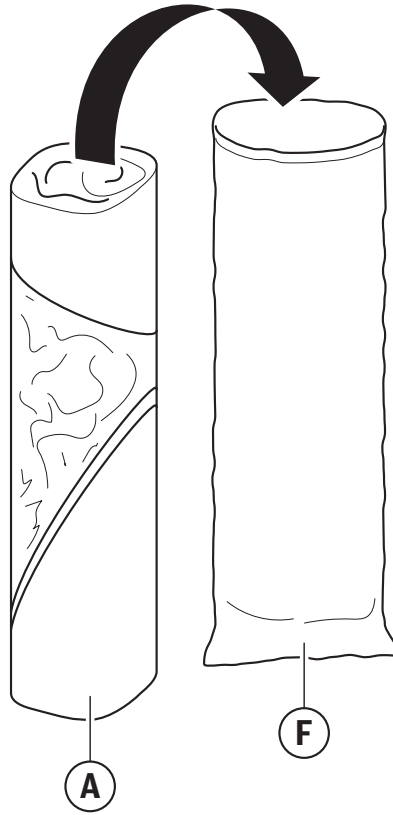
12



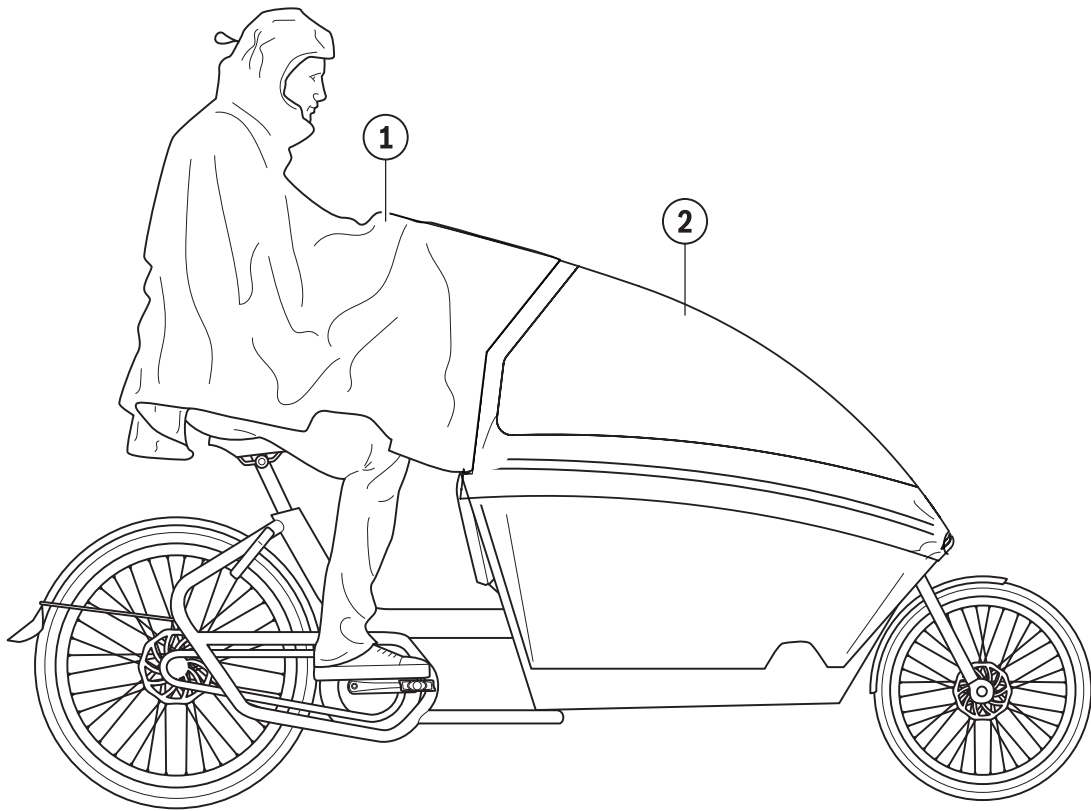
13



14



15



1. Product Parts ①

Part	Letter
Cover	A
Poles	B
Door	C
Red loop	D
Reflectors	E
Bag	F

Safety instructions

EN

Please read these instructions carefully before installing and using the Urban Arrow Rain Cover Essential.

- This product is only suitable for use on the “Urban Arrow Family” bikes of Urban Arrow. The connections of the Rain Cover Essential shall be checked every time the bike is used.
- Never leave children unattended under the Rain Cover Essential. Make sure that they are always supervised by a person responsible for their safety.
- Strong crosswinds can have an effect on the riding behavior of the bike. Adjust your speed if necessary.
- If the Rain Cover Essential or any of its important parts are bent or broken, replace all the parts.
- Make sure that the Rain Cover Essential is neatly folded and rolled up during storage and is not placed under heavy equipment.
- In the event of a defect, such as a crack or hole in the fabric, we recommend that you contact your dealer. Do not continue driving if the Rain Cover Essential is defective.
- Modifications to the Rain Cover Essential or its components are not permitted. This will void the warranty.
- The materials of the Rain Cover Essential are tested according the EN 71-2 and 71-3 standards (toxicity and flammability standards) and are safe to use near children.

Installation

1. Check if the packaging contains the following components:
 - 2x poles
 - 1x cover
 - 1x bag
 - 1x manual
2. Connect the two **poles** ② together. ②
3. Put the **cover** ① on a horizontal and clean surface. **NOTICE** Please make sure that the inside of the cover is facing upwards.
4. Put each of the two **poles** ② through the pole pockets. **NOTICE** Please make sure that the poles are fully positioned inside the outer corner sockets. ③
5. Position the **Rain Cover Essential** above the bike. Put the **poles** ② through the **rain cover holes** in the bike frame. ④
6. Pull the **cover** ① over the **bike frame**. **NOTICE** Please make sure the bike frame protrudes from both holes in the front of the Rain Cover Essential. ⑤
7. Pull the **red loops** ④ of the **cover** ① around the **bike frame**. ⑥
8. Push the **snap buttons**. ⑦
9. Put the **cross bar** into place. ⑧

Uninstalling

NOTICE Make sure the ventilation window is closed.

1. Loosen the **snap buttons** on each side. ⑨
2. Pull the **red loops** ④ off each side. ⑩
3. Pull the corners of the **cover** ① off the **bike frame**. ⑪
4. Grab the **poles** ② to remove the **cover** ① off the bike. ⑫
5. Put the **cover** ① on a clean, horizontal surface (table or compartment of bike). **NOTICE** Please make sure that the inside of the cover is facing upwards.
6. Disconnect the **poles** while the poles are still in their pockets.
7. Fold up the **cover** with the **poles**. **NOTICE** Fold up the cover carefully. Make sure to smooth out all creases. ⑬
8. Put the the **cover** ① in the **bag** ①④.

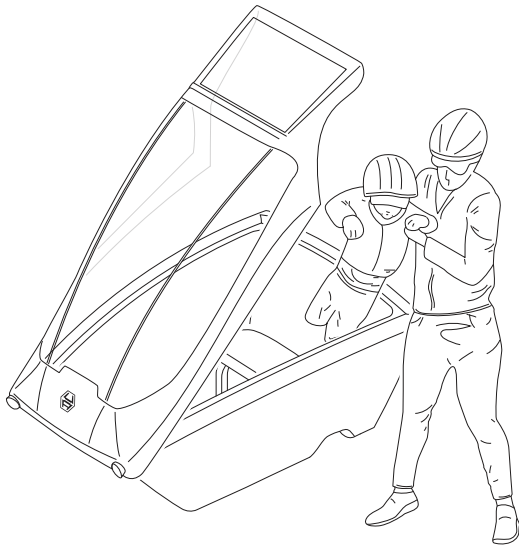
Open

- Loosen the **snap buttons** on each side. ⑨
- Pull the **red loops** ⑩ off each side. ⑩

With the cover in the more vertical position you get access to the box

Poncho

- If you have the optional **Urban Arrow Poncho**, attach it to the velcro on the **Rain Cover Essential** for better protection against the rain. ⑮



Cleaning

Clean the Rain Cover Essential when necessary. If your Rain Cover Essential is not used for an extended period of time, clean the cover as described in these instructions and store it in a cool, dry place away from direct sunlight.

1. Rinse the Rain Cover Essential with lukewarm water. **NOTICE** Do not use detergents or other solvents to clean the appliance.
2. Put the Rain Cover Essential at a place where it can dry.
3. Use a dry (non-scratch) cloth to wipe the entire surface of the Rain Cover Essential. Make sure the Rain Cover Essential is completely dry.

Warranty

Contact your Urban Arrow partner before returning the product. The warranty covers 24 months from the date of purchase. The defective product must be sent to the manufacturer within 2 weeks. The warranty will be void in the following cases:

- External force
- Improper maintenance
- Failure to comply with operating instructions
- Discoloration caused by UV-radiation
- Wrinkles, scratches and indentations in the window material even caused by normal usage

Modifications to the Rain Cover Essential or its components are not permitted. This will void the warranty.

Urban Arrow Rain Cover Essential

Installatie- en gebruikersinstructie

1. Product onderdelen ①

Onderdeel	Letter
Hoes	A
Stokken	B
Deur	C
Rode lus	D
Reflectors	E
Zak	F

Veiligheidsinstructies

Lees deze instructies zorgvuldig door voordat u de Urban Arrow Rain Cover Essential installeert en gebruikt.

- Dit product is enkel geschikt voor gebruik op de “Urban Arrow Family” fietsen van Urban Arrow. De verbindingen van de Rain Cover Essential moeten telkens worden gecontroleerd wanneer de fiets wordt gebruikt.
- Laat kinderen nooit zonder toezicht onder de Rain Cover Essential. Zorg ervoor dat ze altijd onder toezicht staan van een persoon die verantwoordelijk is voor hun veiligheid.
- Sterke zijwind kan effect hebben op het rijgedrag van de fiets. Pas uw snelheid aan indien nodig.
- Indien de Rain Cover Essential of een van zijn belangrijke onderdelen gebogen of gebroken zijn, deze onderdelen vervangen.
- Zorg ervoor dat de Rain Cover Essential netjes gevouwen en opgerold is tijdens het opbergen en niet onder zware apparatuur wordt geplaatst.
- Indien er iets defect is, zoals een barst of een gat in de stof, raden we u aan contact op te nemen met uw dealer. Blijf niet verder rijden wanneer de Rain Cover Essential defect is.
- Aanpassingen aan de Rain Cover Essential of zijn onderdelen zijn niet toegestaan. Hierdoor vervalt de garantie.
- De materialen van de Rain Cover Essential zijn getest volgens de EN71-2 en 71-3 standaard (Gif- en ontvlambaarheidsnormen) en zijn veilig in gebruik bij kinderen.

Installatie

1. Controleer of de verpakking de volgende onderdelen bevat:
 - 2x stokken
 - 1x hoes
 - 1x zak
 - 1x handleiding
2. Verbind de twee **stokken** (B) aan elkaar. (2)
3. Leg de **hoes** (A) op een horizontaal en schoon oppervlak.
OPMERKING Zorg ervoor dat de binnenkant van de hoes naar boven gericht is.
4. Steek elk van de twee **stokken** (B) door de stozakken.
OPMERKING Zorg ervoor dat de stokken volledig in de buitenste hoekzakken zitten. (3)
5. Positioneer de **Rain Cover Essential** boven de fiets. Steek de **stokken** (B) door de **gaten van de regenhoes heen** in het fietsframe. (4)
6. Trek de **hoes** (A) over het **fietsframe**. **OPMERKING** Zorg ervoor dat het fietsframe uit beide gaten aan de voorkant van de Rain Cover Essential steekt. (5)
7. Trek de **rode lussen** (D) van de **hoes** (A) rond het **fietsframe**. (6)
8. Druk op de **druknoppen**. (7)
9. Zet de **dwarsstang** op zijn plaats. (8)

Verwijderen

OPMERKING Zorg ervoor dat het ventilatieraam gesloten is.

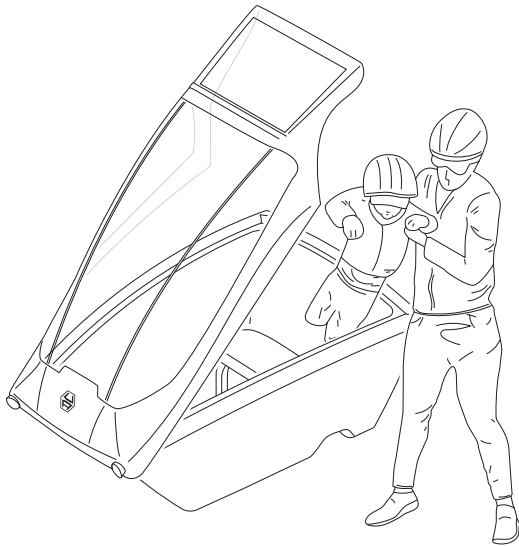
1. Maak de **druknoppen** aan beide zijden los. (9)
2. Trek de **rode lussen** (D) van elke zijde af. (10)
3. Trek de hoeken van de **hoes** (A) af van het **fietsframe**. (11)
4. Pak de **stokken** (B) om de **hoes** (A) van de fiets te verwijderen. (12)
5. Leg de **hoes** (A) op een schoon, horizontaal oppervlak (tafel of compartiment van de fiets). **OPMERKING** Zorg ervoor dat de binnenkant van de hoes naar boven gericht is.
6. Maak de **stokken** los terwijl de stokken nog in de zakken zitten
7. Vouw de **hoes** met de **stokken** op. **OPMERKING** Vouw de hoes voorzichtig op. Zorg ervoor dat u alle vouwen gladstrijkt. (13)
8. Doe de **hoes** (A) in de **zak** (F). (14)

Gebruik

Openen

- Maak de **drukknoppen** aan beide zijden los. ⑨
- Trek de **rode lussen** ⑩ van elke zijde af. ⑩

Met de hoes in een meer verticale positie krijgt u toegang tot de bak.



Poncho

- Als u de optionele **Urban Arrow Poncho** heeft, bevestig deze aan het klittenband van de **Rain Cover Essential** voor een betere bescherming tegen de regen. ⑮

Reiniging

Reinig de Rain Cover Essential als dat nodig is. Als uw Rain Cover Essential voor langere tijd niet gebruikt wordt, reinig de hoes zoals beschreven in deze instructies en bewaar deze op een koele, droge plaats zonder direct zonlicht.

1. Spoel de Rain Cover Essential met lauwwarm water. **OPMERKING**
Gebruik geen schoonmaakmiddel of ander oplosmiddel om te reinigen.
2. Leg de Rain Cover Essential op een plaats waar hij kan drogen.
3. Gebruik een droge (krasvrije) doek om het hele oppervlak van de Rain Cover Essential af te vegen. Zorg ervoor dat de Rain Cover Essential helemaal droog is.

Garantie

Neem contact op met uw Urban Arrow partner voordat u het artikel terugbrengt. De garantie dekt 24 maanden vanaf de datum van aankoop. Het defecte product moet binnen 2 weken naar de fabrikant worden gestuurd. De garantie vervalt in de volgende gevallen:

- Externe kracht
- Verkeerd onderhoud
- Het niet naleven van de bedieningsinstructies
- Verkleuring door UV-straling
- Rimpels, krassen en inkepingen in het raammateriaal worden ook veroorzaakt door normaal gebruik.

Wijzigingen aan de Rain Cover Essential of zijn onderdelen zijn niet toegestaan. Hierdoor vervalt de garantie.

Urban Arrow Rain Cover Essential

Installations- und Benutzeranleitung

1. Produktteile ①

Teil	Buchstabe
Dach	A
Stangen	B
Tür	C
Rote Schleife	D
Reflektoren	E
Tasche	F

Sicherheitshinweise

DE

Bitte lesen Sie diese Anweisungen sorgfältig durch, bevor Sie das Urban Arrow Rain Cover Essential installieren und verwenden.

- Dieses Produkt ist nur zur Verwendung mit den „Urban Arrow Family“-Fahrrädern von Urban Arrow geeignet. Die Verbindungen des Rain Cover Essential müssen bei jeder Benutzung des Fahrrads überprüft werden.
- Lassen Sie Kinder niemals unbeaufsichtigt unter dem Rain Cover Essential zurück. Stellen Sie sicher, dass sie stets von einer für ihre Sicherheit verantwortlichen Person beaufsichtigt werden.
- Starker Seitenwind kann sich auf das Fahrverhalten des Fahrrads auswirken. Passen Sie gegebenenfalls Ihre Geschwindigkeit an.
- Wenn das Rain Cover Essential oder eins seiner wesentlichen Teile verbogen oder gebrochen sind, müssen Sie alle Teile ersetzen.
- Stellen Sie sicher, dass das Rain Cover Essential während der Lagerung ordentlich gefaltet und aufgerollt ist und nicht unter schwere Ausrüstung gelegt wird.
- Im Falle eines Defekts, z. B. ein Riss oder Loch, empfehlen wir Ihnen, sich an Ihren Händler zu wenden. Fahren Sie nicht weiter, wenn das Rain Cover Essential defekt ist.
- Änderungen am Rain Cover Essential oder seinen Komponenten sind nicht zulässig. Dadurch erlischt die Garantie.
- Das Material des Rain Cover Essential wurde gemäß den Normen EN 71-2 und 71-3 (Toxizitäts- und Entflammbarkeitsnormen) getestet und wurde für die Verwendung in der Nähe von Kindern zugelassen.

Installation

1. Prüfen Sie, ob die Verpackung die folgenden Komponenten enthält:
 - 2x Stangen
 - 1x Dach
 - 1x Tasche
 - 1x Handbuch
2. Stecken Sie die beiden **Stangen** ② zusammen. ②
3. Setzen Sie das **Dach** ① auf eine ebene und saubere Oberfläche.
HINWEIS Bitte beachten Sie, dass die Innenseite des Daches nach oben zeigt.
4. Schieben Sie beide **Stangen** ② durch die Stangentaschen.
HINWEIS Stellen Sie sicher, dass die Stangen korrekt in den äußeren Eckfassungen sitzen. ③
5. Setzen Sie das **Rain Cover Essential** auf das Fahrrad. Schieben Sie die **Stangen** ② durch die **Löcher für das Regendach** im Fahrradrahmen. ④
6. Ziehen Sie das **Dach** ① über den **Fahrradrahmen**. **HINWEIS** Stellen Sie sicher, dass der Fahrradrahmen aus den beiden vorderen Löchern des Rain Cover Essential herausragt. ⑤
7. Ziehen Sie die **roten Schleifen** ⑩ des **Dachs** ① über den **Fahrradrahmen**. ⑥
8. Schließen Sie die **Druckknöpfe**. ⑦
9. Bringen Sie die **Querstange** an. ⑧

Abnehmen

HINWEIS Stellen Sie sicher, dass das Lüftungsfenster geschlossen ist.

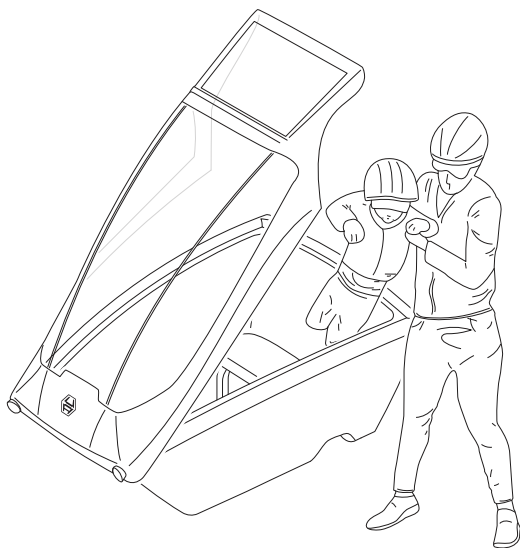
1. Öffnen Sie die **Druckknöpfe** auf beiden Seiten. ⑨
2. Ziehen Sie die **roten Schleifen** ⑩ auf beiden Seiten ab. ⑩
3. Ziehen Sie die Ecken des **Dachs** ① vom **Fahrradrahmen**. ⑪
4. Halten Sie die **Stangen** ② fest und entfernen Sie das **Dach** ① vom Fahrrad. ⑫
5. Setzen Sie das **Dach** ① auf eine saubere, ebene Oberfläche (Tisch oder Fahrradabteil). **HINWEIS** Bitte beachten Sie, dass die Innenseite des Daches nach oben zeigt.
6. Trennen Sie die **Stangen**, während sie sich noch in ihren Taschen befinden.
7. Falten Sie das **Dach** mit den **Stangen**. **HINWEIS** Falten Sie das Dach vorsichtig zusammen. Achten Sie darauf, alle Falten zu glätten. ⑬
8. Schieben Sie das **Dach** ① in die **Tasche** ⑦. ⑭

Verwendung

Öffnen

- Öffnen Sie die **Druckknöpfe** auf beiden Seiten. ⑨
- Ziehen Sie die **roten Schleifen** ⑩ auf beiden Seiten ab. ⑩

Wenn das Dach fast senkrecht steht, können Sie auf die Box zugreifen



Poncho

- Wenn Sie den optionalen **Urban Arrow Poncho** besitzen, können Sie ihn für noch besseren Schutz gegen den Regen mit dem Klettverschluss am **Rain Cover Essential** befestigen. ⑮

Reinigung

Wenn nötig, muss das Rain Cover Essential unbedingt gereinigt werden. Wenn Sie Ihr Rain Cover Essential über einen längeren Zeitraum nicht verwenden, reinigen Sie das Dach wie in dieser Anleitung beschrieben und lagern Sie es an einem kühlen, trockenen und vor direkter Sonneneinstrahlung geschützten Ort.

1. Spülen Sie das Rain Cover Essential mit lauwarmem Wasser ab. **HINWEIS** Verwenden Sie zur Reinigung der Vorrichtung keine Reinigungsmittel oder anderen Lösungsmittel.
2. Stellen Sie das Rain Cover Essential an einen Ort, an dem es trocknen kann.
3. Verwenden Sie ein trockenes (kratzfreies) Tuch, um die gesamte Oberfläche des Rain Cover Essential abzuwischen. Stellen Sie sicher, dass das Rain Cover Essential vollständig trocken ist.

Garantie

Kontaktieren Sie Ihren Urban Arrow-Partner, bevor Sie das Produkt zurücksenden. Die Garantie gilt für 24 Monate ab Kaufdatum. Das defekte Produkt muss innerhalb von 2 Wochen an den Hersteller geschickt werden. In folgenden Fälle verfällt die Garantie:

- Äußere Krafteinwirkung
- Unsachgemäße Wartung
- Nichteinhaltung von Betriebsanweisungen
- Durch UV-Strahlung verursachte Verfärbung
- Falten, Kratzer und Beulen im Fenstermaterial können auch bei normaler Nutzung entstehen

Änderungen am Rain Cover Essential oder seinen Komponenten sind nicht zulässig. Dadurch erlischt die Garantie.

Capote de pluie Essential d'Urban Arrow

Installation et instructions d'utilisation

1. Pièces du produit ①

Pièce	Lettre
Capote	A
Traverses	B
Porte	C
Boucle rouge	D
Réflecteurs	E
Sac	F

Consigne de sécurité

Veillez lire attentivement ces instructions avant d'installer et d'utiliser la capote de pluie Essential d'Urban Arrow.

- Ce produit ne peut être utilisé que sur les vélos « Urban Arrow Family » d'Urban Arrow. Les connexions de la capote de pluie Essential doivent être vérifiées lors de chaque utilisation du vélo.
- Ne laissez jamais les enfants sans surveillance sous la capote de pluie Essential. Veillez à ce qu'ils soient toujours surveillés par une personne responsable de leur sécurité.
- Les vents latéraux forts peuvent avoir un effet sur le comportement de conduite du vélo. Si nécessaire, ajustez votre vitesse.
- Si la capote de pluie Essential ou l'une de ses pièces importantes est tordu ou cassé, remplacez toutes les pièces.
- Assurez-vous que la capote de pluie Essential ne soit ni pliée, ni enroulée lors du stockage et qu'il ne soit pas placé sous un équipement lourd.
- En cas de défaut, tel qu'une fissure ou un trou dans le tissu, nous vous recommandons de contacter votre concessionnaire. Ne continuez pas à conduire si la capote de pluie Essential est défectueuse.
- Il est interdit de modifier la capote de pluie Essential ou ses composants. Cela annulerait la garantie.
- Les matériaux de la capote de pluie Essential sont testés selon les normes EN 71-2 et 71-3 (normes de toxicité et d'inflammabilité) et peuvent être utilisés en toute sécurité à proximité des enfants.

Installation

1. Vérifiez si le colis contient les composants suivants :
 - 2 x traverses
 - 1 x capote
 - 1 x sac
 - 1 x manuel
2. Reliez les deux **traverses** (B) ensemble. (2)
3. Posez la **capote** (A) sur une surface horizontale et propre. **AVIS** Veuillez vous assurer que l'intérieur de la capote soit tourné vers le haut.
4. Passez chacune des deux **traverses** (B) à travers les poches des traverses. **AVIS** Veuillez vous assurer que les traverses soient bien positionnées dans les poches aux extrémités. (3)
5. Positionnez la **capote de pluie Essential** au-dessus du vélo. Insérez les **traverses** (B) dans le cadre du vélo, en passant par les **trous de la capote de pluie**. (4)
6. Tirez la **capote** (A) par-dessus le **cadre du vélo**. **AVIS** Veuillez vous assurer que le cadre du vélo dépasse des deux trous situés à l'avant de la capote de pluie Essential. (5)
7. Tirez les **boucles rouges** (D) de la **capote** (A) autour du **cadre du vélo**. (6)
8. Pressez les **boutons pression**. (7)
9. Mettez la **barre transversale** en place. (8)

Désinstallation

FR

AVIS Assurez-vous que la fenêtre de ventilation soit fermée.

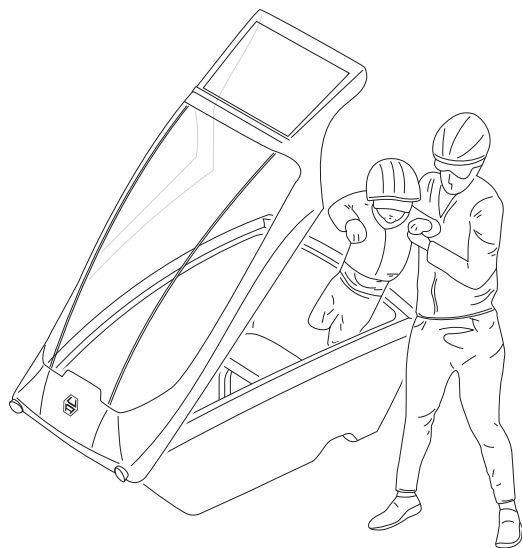
1. Détachez les **boutons pression** de chaque côté. (9)
2. Retirez les **boucles rouges** (D) de chaque côté. (10)
3. Retirez les coins de la **capote** (A) du **cadre du vélo**. (11)
4. Prenez les **traverses** (B) pour retirer la **capote** (A) du vélo. (12)
5. Déposez la **capote** (A) sur une surface propre et horizontale (table ou compartiment du vélo). **AVIS** Veuillez vous assurer que l'intérieur de la capote soit tourné vers le haut.
6. Détachez les **traverses** tout en laissant les traverses dans leurs poches.
7. Pliez la **capote** avec les **traverses**. **AVIS** Pliez soigneusement la capote. Veuillez vous assurer à aplatir tous les plis. (13)
8. Placez la **capote** (A) dans le **sac** (F). (14)

Utilisation

Ouverture

- Détachez les **boutons pression** de chaque côté. ⑨
- Retirez les **boucles rouges** ⑩ de chaque côté. ⑩

En ayant la capote en position la plus verticale possible, vous avez accès au cargo



Poncho

- Si vous disposez du **poncho d'Urban Arrow** en option, attachez-le au scratch de la **capote de pluie Essential** pour une meilleure protection contre la pluie. ⑮

Nettoyage

Nettoyer la capote de pluie Essential lorsque cela est nécessaire. Si vous n'utilisez pas votre capote de pluie Essential pendant une période prolongée, nettoyez la capote comme décrit dans ces instructions et rangez-la dans un endroit frais et sec, à l'abri de la lumière directe du soleil.

1. Rincez la capote de pluie Essential à l'eau tiède. **AVIS** N'utilisez pas de détergents ou d'autres solvants pour nettoyer le produit.
2. Placez la capote de pluie Essential à un endroit où elle peut sécher.
3. Utilisez un chiffon sec (qui ne gratte pas) pour essuyer toute la surface de la capote de pluie Essential. Assurez-vous que la capote de pluie Essential soit complètement sèche.

Garantie

Contactez votre partenaire Urban Arrow avant de retourner le produit. La garantie couvre 24 mois à compter de la date d'acquisition. Le produit défectueux doit être renvoyé au fabricant dans un délai de 2 semaines. La garantie s'annulerait dans les cas suivants :

- Force extérieure
- Maintenance incorrecte
- Non-respect du manuel d'utilisation
- Décoloration causée par le rayonnement UV
- Plis, égratignures et entailles dans le matériau des fenêtres, même si elles sont causées lors d'un usage normal

Il est interdit de modifier la capote de pluie Essential ou ses composants. Cela annulerait la garantie.

